

RU  
**NEW**

**VX**



**40<sup>TH</sup>**

**PEDROLLO<sup>®</sup>**  
... the spring of life

## NEW

Дренажные электронасосы с корпусом из чугуна для бытового, коммунального и промышленного применения.

### ХАРАКТЕРИСТИКИ

- ▶ Напор + 15% по сравнению с предыдущими версиями
- ▶ Подача +30% по сравнению с предыдущими версиями

### ТЕХНИЧЕСКИЕ ХАРАКТЕРИСТИКИ

- ▶ Чугунный корпус насоса с катафорезной обработкой, обеспечивающей высокую стойкость к окислению.
- ▶ Рабочее колесо Vortex из нержавеющей стали.
- ▶ Вал из нержавеющей стали.
- ▶ Ручка из нержавеющей литой стали.
- ▶ Двойное механическое уплотнение.
- ▶ Поплавок в конструктивном исполнении, обеспечивающем функцию опрокидывания (запатентовано).
- ▶ Кабель питания с защитой от разрыва (запатентовано)

### ИСПОЛЬЗОВАНИЕ И УСТАНОВКА

Эти насосы рекомендуются для использования в быту, в коммунальном хозяйстве и в промышленности, а также во всех случаях, когда в перекачиваемой жидкости могут присутствовать твердые частицы во взвешенном состоянии, размерами до  $\varnothing 50$  мм, как например, воды в смеси с грязью, грунтовые и поверхностные воды.

Использование этих насосов рекомендуется для осушения затопленных помещений, таких, как подвалы, подземные гаражи, зоны мойки машин, откачки бытовых стоков, опорожнения канализационных отстойников, сброса жидкого навоза и грязных вод.

### ОГРАНИЧЕНИЯ ИСПОЛЬЗОВАНИЯ

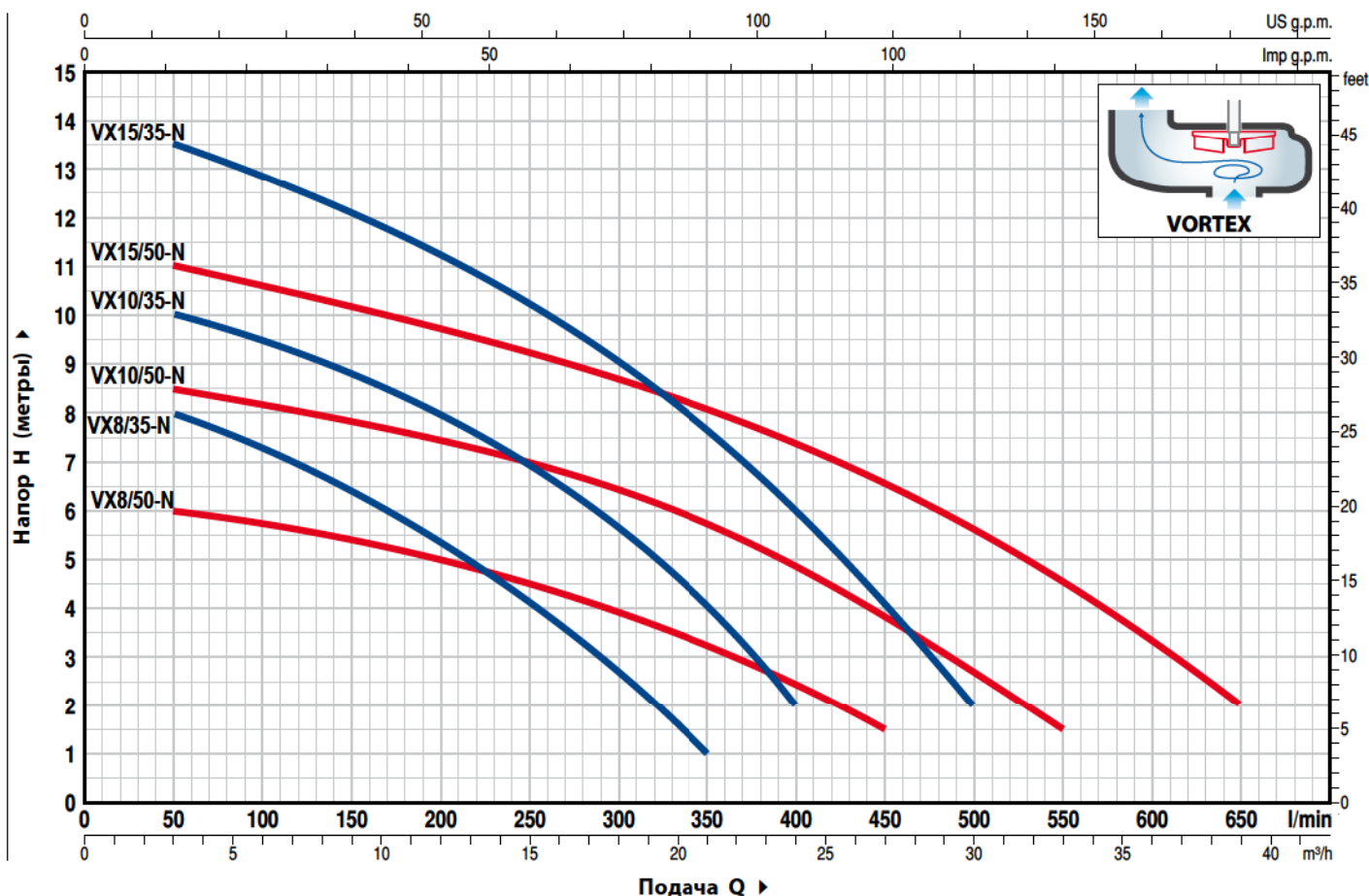
- Глубина применения под уровнем воды до 5 м
- Температура жидкости до +40 °C
- Прохождение твердых частиц во взвешенном состоянии:
  - до  $\varnothing 40$  мм для VX/35-N
  - до  $\varnothing 50$  мм для VX/50-N

### ИСПОЛНЕНИЕ

- Поставляются в комплекте с кабелем питания длиной:
  - 5 м для VX8-10/35-N, VX8-10/50-N
  - 10 м для VX15/35-N, VX15/50-N
- Внешний поплавковый выключатель для однофазной версии

## ТЕХНИЧЕСКИЕ ХАРАКТЕРИСТИКИ

50 Гц n = 2900 об/мин



ТИП		МОЩНОСТЬ		Q	H												
Однофазный	Трехфазный	кВт	ЛС		м <sup>3</sup> /ч.	0	3	6	12	18	21	24	27	30	33	36	39
				л/мин.	0	50	100	200	300	350	400	450	500	550	600	650	
VXm 8/35 -N	-	0.55	0.75	H метры	9	8	7.3	5.4	2.7	1							
VXm 10/35-N	VX 10/35-N	0.75	1		11	10	9.4	8	5.7	4	2						
VXm 15/35-N	VX 15/35-N	1.1	1.5		14	13.5	12.8	11.2	9	7.7	6	4.1	2				
VXm 8/50 -N	-	0.55	0.75		6.5	6	5.8	5	4	3.3	2.5	1.5					
VXm 10/50-N	VX 10/50-N	0.75	1		9	8.5	8.2	7.5	6.5	5.8	4.9	3.8	2.6	1.5			
VXm 15/50-N	VX 15/50-N	1.1	1.5		11.5	11	10.6	9.8	8.7	8.1	7.4	6.6	5.6	4.5	3.4	2	

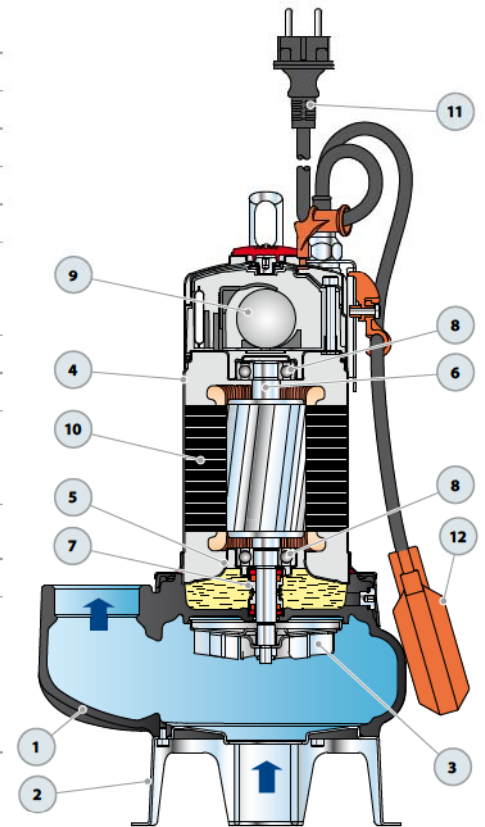
Q – Подача H – Общий манометрический напор

Допустимое отклонение характеристик насосов соответствует Классу 3 согласно EN ISO 9906.

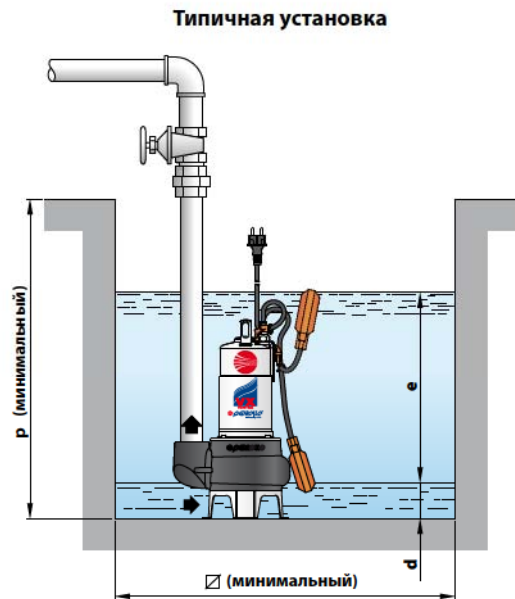
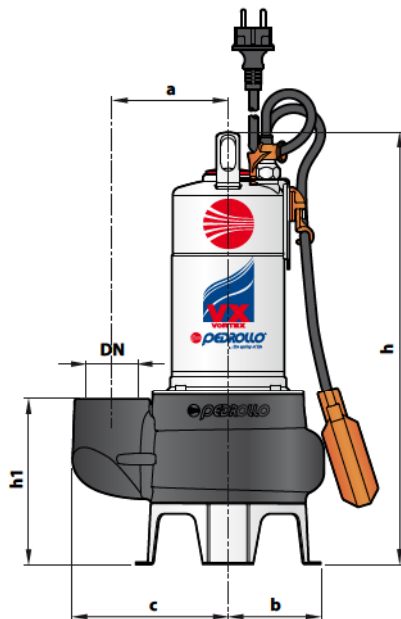
**ОЛ. ДЕТАЛИ НАСОСА**

**КОНСТРУКТИВНЫЕ ХАРАКТЕРИСТИКИ**

<b>1</b>	<b>КОРПУС НАСОСА</b>	Чугун с катафорезной обработкой, с патрубком с резьбой ISO 228/1				
<b>2</b>	<b>ОСНОВА</b>	Нержавеющая сталь AISI 304				
<b>3</b>	<b>РАБОЧЕЕ КОЛЕСО</b>	Тип VORTEX из нержавеющей стали AISI 304				
<b>4</b>	<b>КРЕПЕЖ ДВИГАТЕЛЯ</b>	Нержавеющая сталь AISI 304				
<b>5</b>	<b>КРЫШКА ДВИГАТЕЛЯ</b>	Нержавеющая сталь AISI 304				
<b>6</b>	<b>ВЕДУЩИЙ ВАЛ</b>	Нержавеющая сталь EN 10088-3 - 1.4104				
<b>7</b>	<b>ДВОЙНОЕ МЕХАНИЧЕСКОЕ УПЛОТНЕНИЕ С МАСЛЯНОЙ КАМЕРОЙ</b>					
	<b>Уплотнение</b>	<b>Вал</b>	<b>Материалы</b>			
	<i>Тип</i>	<i>Диаметр</i>	<i>Неподвижное кольцо</i>	<i>Вращающееся кольцо</i>	<i>Эластомер</i>	
	<b>MG1-14D SIC</b>	<b>Ø 14 mm</b>	Карбид кремния	Карбид кремния	NBR	
<b>8</b>	<b>ПОДШИПНИКИ</b>	<b>6203 ZZ / 6203 ZZ</b>				
<b>9</b>	<b>КОНДЕНСАТОР</b>					
	<i>Электронасос</i>	<i>Емкость</i>	<i>(110 В)</i>			
	<i>Однофазный</i>	<i>(230 В или 240 В)</i>				
	<b>VXm 8/35 -N, VXm 8/50 -N</b>	<b>20 µF 450 В</b>	<b>30 µF 250 В</b>			
	<b>VXm 10/35-N, VXm 10/50-N</b>					
	<b>VXm 15/35-N, VXm 15/50-N</b>	<b>25 µF 450 В</b>	-			
<b>10</b>	<b>КОНДЕНСАТОР</b>					
	- Однофазный 230 В - 50 Гц с встроенной в обмотку тепловой защитой					
	- Трехфазный 400 В - 50 Гц					
	- Изоляция: класс F					
	- Степень защиты: IP X8					
<b>11</b>	<b>КАБЕЛЬ ЭЛЕКТРОПИТАНИЯ</b>					
	Длина <b>5 метров (10 метров для VX15/35_50)</b> тип "H07 RN-F" (с вилкой Шуко только в однофазной версии)					
<b>12</b>	<b>ВНЕШНИЙ ПОПЛАВКОВЫЙ ВЫКЛЮЧАТЕЛЬ</b>	(только для однофазных версий)				



**РАЗМЕРЫ**



ТИП		ПАТРУБОК DN	прохождение твердых частиц	РАЗМЕРЫ mm								
Однофазный	Трехфазный			a	b	c	h	h1	d	e	p	∅
VXm 8/35 -N	-	1½"	Ø 40 mm	115	95	148	406	139	50	регулир.	500	500
VXm 10/35-N	VX 10/35-N						421					
VXm 15/35-N	VX 15/35-N						431					
VXm 8/50 -N	-	2"	Ø 50 mm	115	95	155	431	164	60	регулир.	500	500
VXm 10/50-N	VX 10/50-N						446					
VXm 15/50-N	VX 15/50-N						446					



**Pedrollo S.p.A.** – Via Enrico Fermi, 7 – 37047 – San Bonifacio (VR)  
tel. +39 045 6136311 – fax +39 045 7614663 – sales@pedrollo.com – www.pedrollo.com