

# VX-I "VORTEX"

## Погружные электронасосы

■ для канализационных вод



### ЭКСПЛУАТАЦИОННЫЕ ХАРАКТЕРИСТИКИ

- Подача до **400 л/мин.** (24 м<sup>3</sup>/h)
- Напор до **10 м**

### ОГРАНИЧЕНИЯ ИСПОЛЬЗОВАНИЯ

- Глубина применения под уровнем воды до **5 м**
- Температура жидкости до **+40 °C**
- Прохождение твердых частиц во взвешенном состоянии:
  - до **Ø 40 мм** для VX8/35I - VX10/35I
  - до **Ø 50 мм** для VX8/50I - VX10/50I
- При непрерывной работе минимальное погружение:
  - **270 мм** для VX8/35I - VX10/35I
  - **300 мм** для VX8/50I - VX10/50I

### ИСПОЛНЕНИЕ И ПРАВИЛА БЕЗОПАСНОСТИ

- В наборе с кабелем электропитания длиной **5 м**
- Внешний поплавковый выключатель для однофазной версии

EN 60335-1  
IEC 60335-1  
CEI 61-150

EN 60034-1  
IEC 60034-1  
CEI 2-3



### СЕРТИФИКАТЫ



### ИСПОЛЬЗОВАНИЕ И УСТАНОВКА

Рекомендуются для откачки загрязненных и сточных вод в быту, в коммунальном хозяйстве и в промышленности, во всех случаях, когда в воде присутствуют твердые частицы во взвешенном состоянии, например вода в смеси с грязью, грунтовые и поверхностные воды.

Рекомендуются для осушения затопленных помещений, подвалов, подземных гаражей, зон мойки машин, осушения сливных колодцев и откачки вод в смеси с грязью.

Эти насосы отличаются надежностью в автоматических стационарных установках.

### ПАТЕНТЫ - МАРКИ - МОДЕЛИ

- Патент заявлен n° BO2008A000494, BO2008A000496

### ИСПОЛНЕНИЕ ПО ЗАКАЗУ

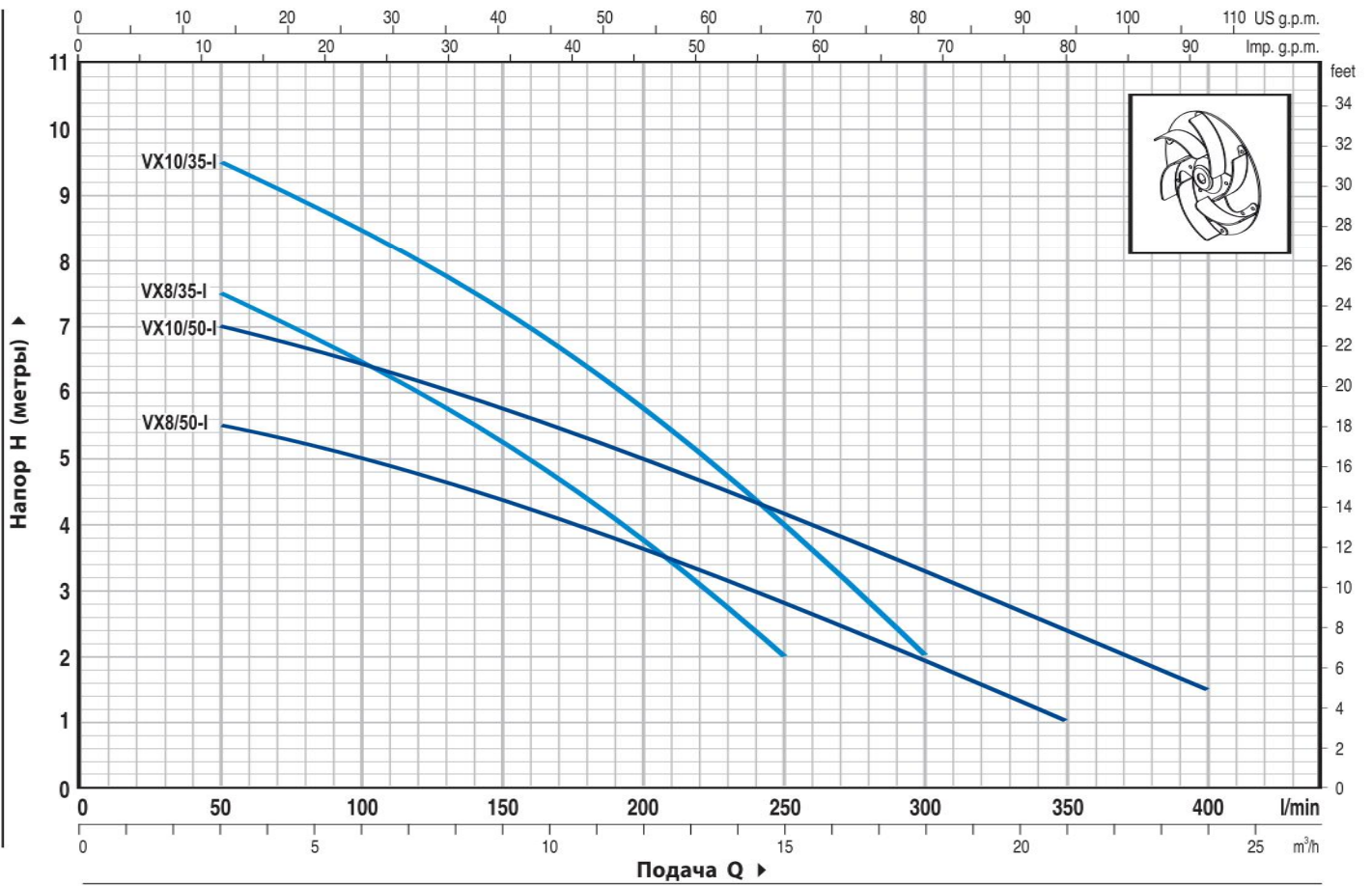
- Электронасосы с кабелем электропитания длиной **10 м.**
  - N.B. Кабель электропитания длиной 10 м обязателен при эксплуатации вне помещений в соответствии со стандартом EN 60335-2-41
- Однофазные электронасосы без поплавкового выключателя
- Другое напряжение питания или частота 60 Гц

### ГАРАНТИЯ

2 года в соответствии с нашими общими условиями продажи

**ТЕХНИЧЕСКИЕ ХАРАКТЕРИСТИКИ**

**50 Гц n= 2900 об/мин**



ТИП		МОЩНОСТЬ		Q	H метры											
Однофазный	Трехфазный	кВт	ЛС		м³/ч.	0	3	6	9	12	15	18	21	24		
				л/мин.	0	50	100	150	200	250	300	350	400			
VXm 8/35-I	–	0.55	0.75	H метры	8.4	7.5	6.5	5.2	3.7	2						
VXm 10/35-I	VX 10/35-I	0.75	1		10	9.5	8.5	7.2	5.8	4	2					
VXm 8/50-I	–	0.55	0.75		6	5.5	5	4.4	3.6	2.8	2	1				
VXm 10/50-I	VX 10/50-I	0.75	1		7.5	7	6.5	5.8	5	4	3.2	2.4	1.5			

Q = Подача H = Общий манометрический напор

Допуск характеристик в соответствии с EN ISO 9906 Прил. А.

# VX-I "VORTEX"

## ПОЛ. ДЕТАЛИ НАСОСА

## КОНСТРУКТИВНЫЕ ХАРАКТЕРИСТИКИ

1	КОРПУС НАСОСА	Нержавеющая сталь AISI 304, патрубок с резьбой ISO 228/1
2	ОСНОВА	Нержавеющая сталь AISI 304
3	РАБОЧЕЕ КОЛЕСО	Тип VORTEX из нержавеющей стали AISI 304
4	КРЕПЕЖ ДВИГАТЕЛЯ	Нержавеющая сталь AISI 304
5	КРЫШКА ДВИГАТЕЛЯ	Нержавеющая сталь AISI 304
6	ВЕДУЩИЙ ВАЛ	Нержавеющая сталь AISI 431

### 7 ДВОЙНОЕ УПЛОТНЕНИЕ ВАЛА С МАСЛЯНОЙ КАМЕРЕ

Уплотнение	Вал		Материалы		
	Тип	Диаметр	Неподвижное кольцо	Вращающееся кольцо	Эластомер
MG1-14 SIC	Ø 14 мм		Керамика	Карбид кремня	NBR

8	САЛЬНИК	Ø 15 x Ø 24 x H 5 мм
---	---------	----------------------

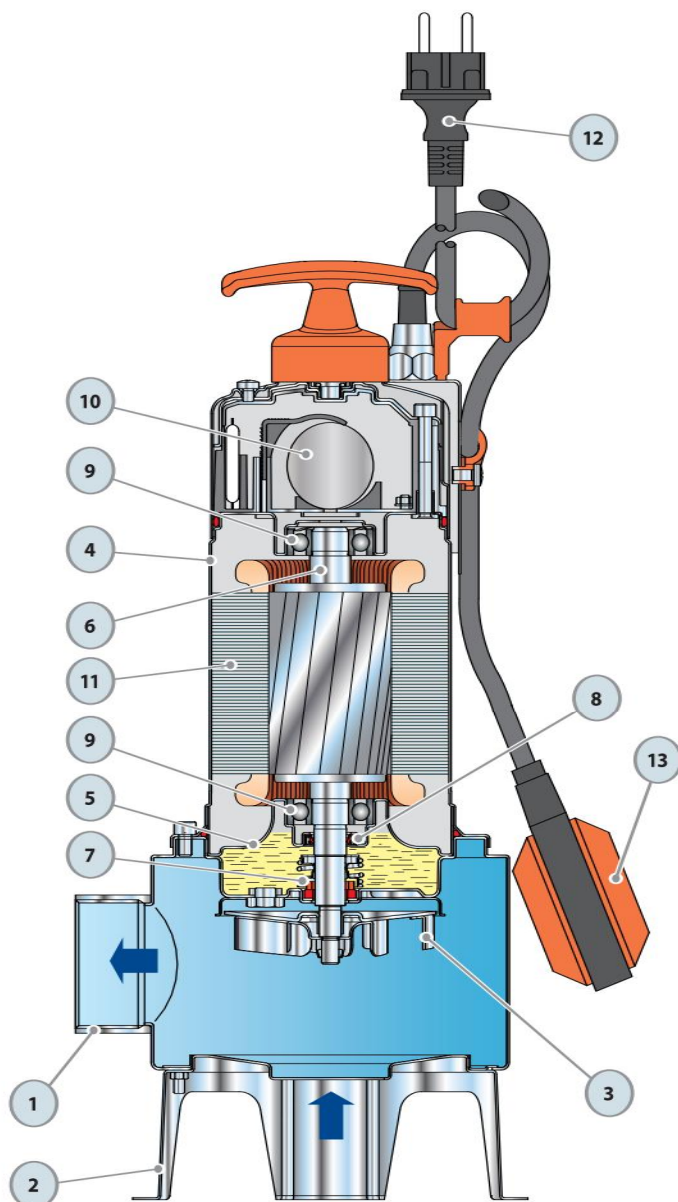
9	ПОДШИПНИКИ	6203 ZZ / 6203 ZZ
---	------------	-------------------

10	КОНДЕНСАТОР	
<i>Электронасос</i>	<i>Емкость</i>	
<i>Однофазный</i>	(230 В или 240 В)	(110 В)
VXm 8/35-I		
VXm 8/50-I	20 µF 450 В	30 µF 250 В
VXm 10/35-I		
VXm 10/50-I		

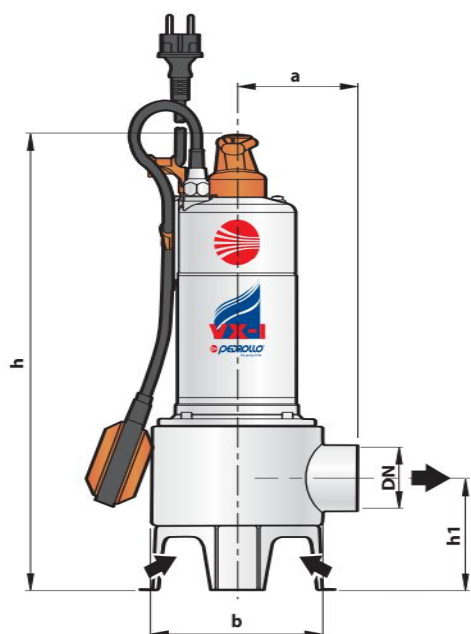
11	ЭЛЕКТРОДВИГАТЕЛЬ
	<ul style="list-style-type: none"> <li>– Однофазный 230 В - 50 Гц с встроенной в обмотку тепловой защитой</li> <li>– Трехфазный 400 В - 50 Гц</li> <li>– Изоляция: класс F</li> <li>– Степень защиты: IP 68</li> </ul>

12	КАБЕЛЬ ЭЛЕКТРОПИТАНИЯ
	Длина <b>5 метров</b> тип "H07 RN-F" (с вилкой Шуко только в однофазной версии)

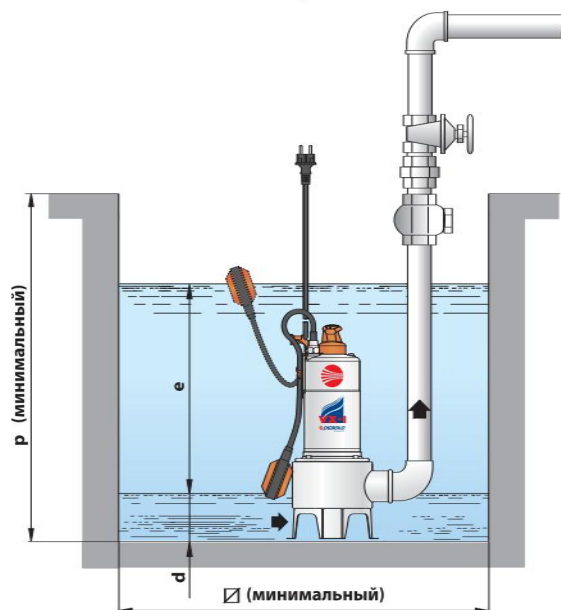
13	ВНЕШНИЙ ПОПЛАВКОВЫЙ ВЫКЛЮЧАТЕЛЬ
	(только для однофазных версий)



## РАЗМЕРЫ И ВЕС



Типичная установка



ТИП		ПАТРУБОК DN	прохождение твердых частиц	РАЗМЕРЫ мм								кг	
Однофазный	Трёхфазный			a	b	h	h1	d	e	p	Ø	1~	3~
VXm 8/35-I	-	1½"	Ø 40 мм	108	166	404	87	50	регулir.	500	500	9.5	-
VXm 10/35-I	VX 10/35-I											10.8	9.3
VXm 8/50-I	-	2"	Ø 50 мм	118		434	108	60		500	500	9.4	-
VXm 10/50-I	VX 10/50-I											10.6	9.2

## ПОТРЕБЛЯЕМЫЙ ТОК

ТИП	НАПРЯЖЕНИЕ (однофазное)		
	230 В	240 В	110 В
VXm 8/35-I	3.3 А	3.3 А	7.6 А
VXm 10/35-I	5.0 А	5.0 А	11.5 А
VXm 8/50-I	3.5 А	3.5 А	8.0 А
VXm 10/50-I	5.0 А	5.0 А	11.5 А

ТИП	НАПРЯЖЕНИЕ (трехфазный)			
	230 В	400 В	240 В	415 В
VX 10/35-I	3.6 А	2.1 А	3.6 А	2.1 А
VX 10/50-I	3.6 А	2.1 А	3.6 А	2.1 А

## ПАЛЛЕТИРОВАНИЕ

ТИП		ГРУППАЖ				КОНТЕЙНЕР			
Однофазный	Трёхфазный	Число насосов	Н (мм)	кг		Число насосов	Н (мм)	кг	
				1~	3~			1~	3~
VXm 8/35-I	-	60	1520	588	-	80	1980	778	-
VXm 10/35-I	VX 10/35-I	60	1520	662	576	80	1980	877	762
VXm 8/50-I	-	60	1520	579	-	80	1980	766	-
VXm 10/50-I	VX 10/50-I	60	1520	652	569	80	1980	864	753

