

# TOP-FLOOR

## Погружные ДРЕНАЖНЫЕ электронасосы

▣▣▣▣ для сточных вод



### ЭКСПЛУАТАЦИОННЫЕ ХАРАКТЕРИСТИКИ

- Подача до **160 л/мин.** (9.6 м<sup>3</sup>/h)
- Напор до **9 м**

### ОГРАНИЧЕНИЯ ИСПОЛЬЗОВАНИЯ

- Глубина применения ниже уровня воды:
  - до **1.5 м** с кабелем электропитания длиной 5 м
  - до **3 м** с кабелем электропитания длиной 10 м
- Температура жидкости до **+40 °C**  
(Температура жидкости до +90 °C на время не более 3 минут)
- Прохождение твердых частиц во взвешенном состоянии до **Ø 2 мм**
- Уровень опорожнения до **2 мм** от дна
- Непрерывная работа **S1**

### ИСПОЛНЕНИЕ И ПРАВИЛА БЕЗОПАСНОСТИ

В наборе с кабелем электропитания длиной **5 м**

EN 60335-1  
IEC 60335-1  
CEI 61-150

EN 60034-1  
IEC 60034-1  
CEI 2-3



### СЕРТИФИКАТЫ



### ИСПОЛЬЗОВАНИЕ И УСТАНОВКА

**TOP-FLOOR** подходит для отвода чистой воды без абразивных частиц.

Благодаря способности откачивать воду до уровня 2 мм от дна, они рекомендуются для экстренного использования в домашних условиях для срочного осушения затопленных помещений небольшого объема, и во всех случаях, когда необходима максимальная степень осушения.

### ПАТЕНТЫ - МАРКИ - МОДЕЛИ

- Зарегистрированная европ. модель n° 342159-0011

### ИСПОЛНЕНИЕ ПО ЗАКАЗУ

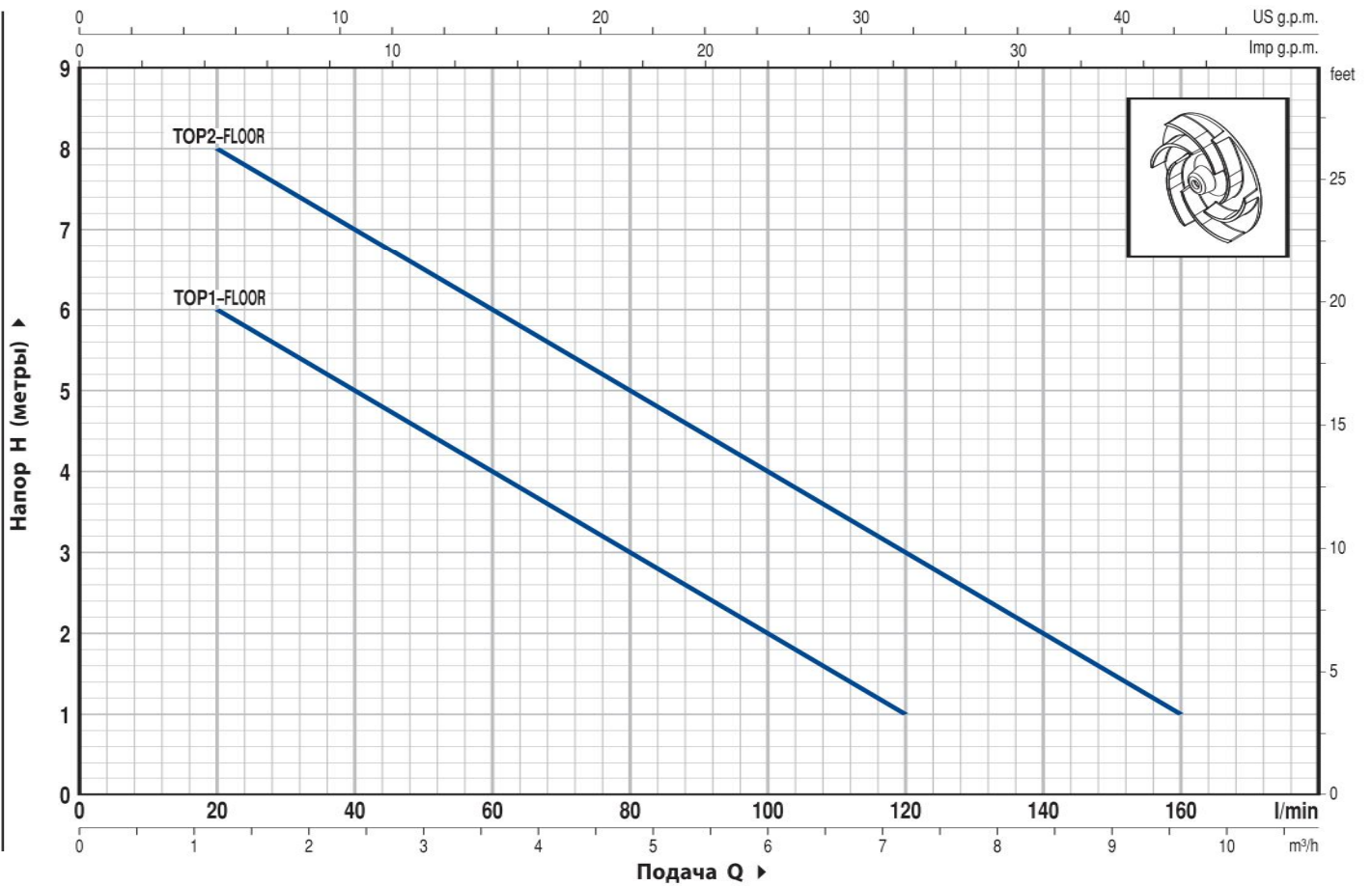
- Насосы с внешним поплавковым выключателем
- Специальное механическое уплотнение
- Электронасосы с кабелем электропитания длиной **10 м.**
  - ▣ N.B. Кабель электропитания длиной 10 м обязателен при эксплуатации вне помещений в соответствии со стандартом EN 60335-2-41
- Другое напряжение питания или частота 60 Гц

### ГАРАНТИЯ

2 года в соответствии с нашими общими условиями продажи

**ТЕХНИЧЕСКИЕ ХАРАКТЕРИСТИКИ**

**50 Гц n= 2900 об/мин**

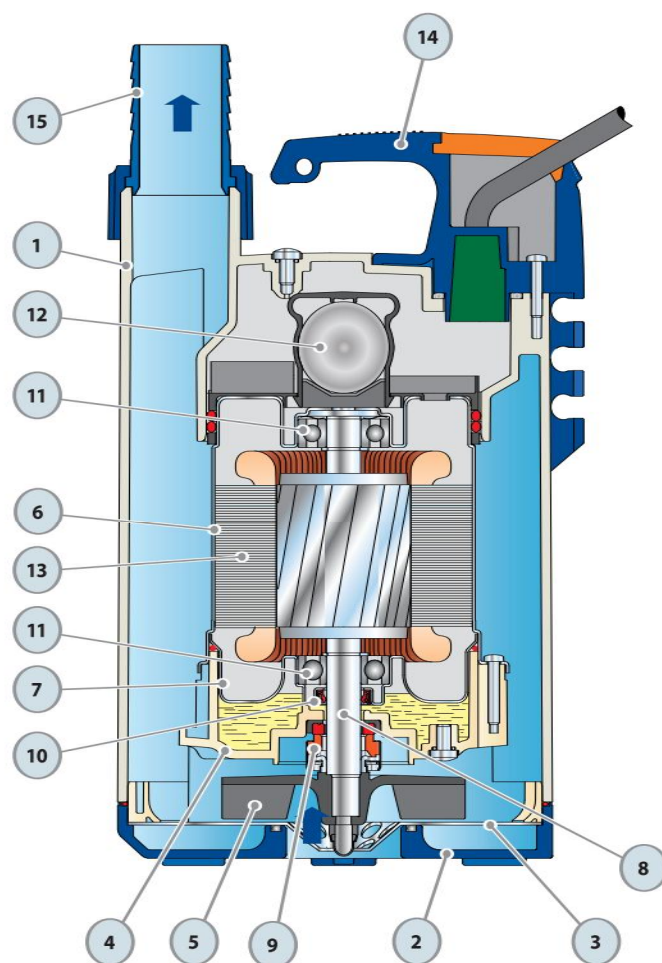


ТИП	МОЩНОСТЬ		Q	H										
	кВт	ЛС		метры	0	1.2	2.4	3.6	4.8	6.0	7.2	8.4	9.6	
Однофазный			Q	0	1.2	2.4	3.6	4.8	6.0	7.2	8.4	9.6		
TOP1-FLOOR	0.25	0.33	л/мин.	0	20	40	60	80	100	120	140	160		
TOP2-FLOOR	0.37	0.50	Н	7	6	5	4	3	2	1				
				9	8	7	6	5	4	3	2	1		

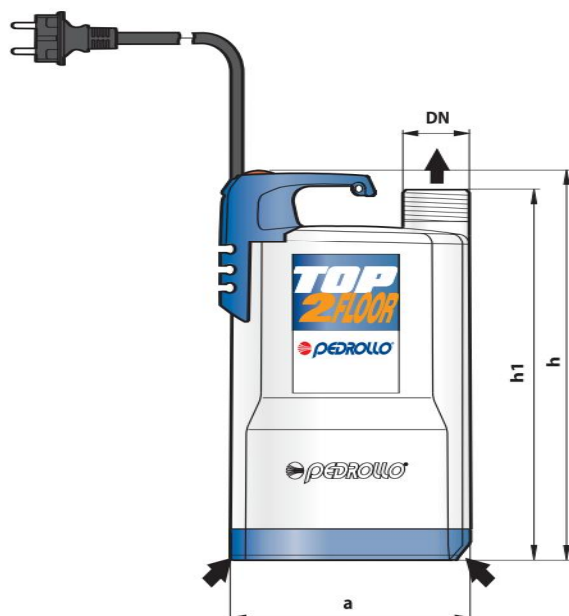
Q = Подача H = Общий манометрический напор

Допуск характеристик в соответствии с EN ISO 9906 Прил. А.

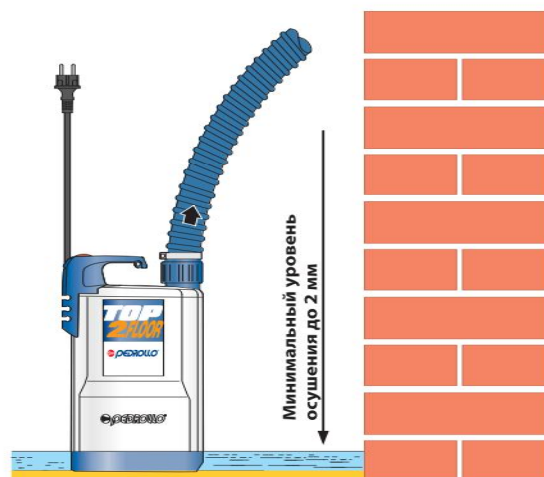
ПОЛ. ДЕТАЛИ НАСОСА		КОНСТРУКТИВНЫЕ ХАРАКТЕРИСТИКИ		
1	КОРПУС НАСОСА	Технополимер		
2	ВСАСЫВАЮЩАЯ РЕШЕТКА	Технополимер		
3	ВСАСЫВАЮЩИЙ КОЛПАК	Нержавеющая сталь AISI 304		
4	ДИФФУЗОР	Технополимер		
5	РАБОЧЕЕ КОЛЕСО	Noryl GFN2V		
6	КРЕПЕЖ ДВИГАТЕЛЯ	Нержавеющая сталь AISI 304		
7	КРЫШКА ДВИГАТЕЛЯ	Нержавеющая сталь AISI 304		
8	ВЕДУЩИЙ ВАЛ	Нержавеющая сталь EN 10088-3 - 1.4104		
9	<b>ДВОЙНОЕ УПЛОТНЕНИЕ ВАЛА С МАСЛЯНОЙ КАМЕРЕ</b>			
<i>Уплотнение</i>	<i>Вал</i>	<i>Материалы</i>		
<i>Тип</i>	<i>Диаметр</i>	<i>Неподвижное кольцо</i>	<i>Вращающееся кольцо</i>	<i>Эластомер</i>
AR-12R	Ø 12 мм	Керамика	Графит	NBR
10	САЛЬНИК	Ø 12 x Ø 19 x H 5 мм		
11	ПОДШИПНИКИ	6201 ZZ / 6201 ZZ		
12	<b>КОНДЕНСАТОР</b>			
<i>Электронасос</i>	<i>Емкость</i>			
<i>Однофазный</i>	<i>(230 В или 240 В)</i>	<i>(110 В)</i>		
TOP1-FLOOR	6.3 µF 450 В	16 µF 250 В		
TOP2-FLOOR	10 µF 450 В	16 µF 250 В		
13	<b>ЭЛЕКТРОДВИГАТЕЛЬ</b>			
	<ul style="list-style-type: none"> <li>– Однофазный 230 В - 50 Гц</li> <li>– с встроенной в обмотку тепловой защитой</li> <li>– Изоляция: класс F</li> <li>– Степень защиты: IP 68</li> </ul>			
14	<b>ГРУППА РУКОЯТКИ</b> (разъемное соединение в едином блоке)			
	В комплекте с кабелем электропитания длиной <b>5 метров</b> типа "H07 RN-F" с вилкой Шуко			
15	<b>ЗАЖИМНОЕ КОЛЬЦО И ШТУЦЕР</b>			
	Штуцер Ø 25 мм для TOP1 - FLOOR Ø 35 мм для TOP2 - FLOOR			



## РАЗМЕРЫ И ВЕС



Типичная установка



ТИП	ПАТРУБОК DN	РАЗМЕРЫ мм			Минимальный уровень дренирования	кг
		a	h	h1		
Однофазный	1 1/4"	152	257	237	2 мм	4.3
TOP1-FLOOR						5.0
TOP2-FLOOR						

## ПОТРЕБЛЯЕМЫЙ ТОК

ТИП	НАПРЯЖЕНИЕ (однофазное)		
	230 В	240 В	110 В
Однофазный			
TOP1-FLOOR	1.3 А	1.3 А	3.0 А
TOP2-FLOOR	2.0 А	2.0 А	5.3 А

## ПАЛЛЕТИРОВАНИЕ

ТИП	ГРУППАЖ			КОНТЕЙНЕР		
	Число насосов	Н (мм)	кг	Число насосов	Н (мм)	кг
Однофазный						
TOP1-FLOOR	96	1260	430	168	2100	739
TOP2-FLOOR	96	1260	500	168	2100	862

