

RU  
**NEW**

**DC**



**40<sup>TH</sup>**

**PEDROLLO<sup>®</sup>**  
... the spring of life

## NEW

Новая версия серии DC полностью перепроектирована и стала более надежной с применением двойного механического уплотнения и катафорезной обработки всех частей из чугуна.

Эта обработка обеспечивает высокую стойкость к окислению.

### ТЕХНИЧЕСКИЕ ХАРАКТЕРИСТИКИ

- ▶ Двойное механическое уплотнение
- ▶ Катафорезная обработка всех частей из чугуна
- ▶ Ручка из нержавеющей литой стали
- ▶ Новое расположение конденсатора под крышкой из нержавеющей стали для облегчения технического обслуживания
- ▶ Поплавок в конструктивном исполнении, обеспечивающем функцию опрокидывания (запатентовано)

### ИСПОЛЬЗОВАНИЕ И УСТАНОВКА

DC погружные насосы, изготовленные из чугуна значительной толщины, отличаются исключительной прочностью, износостойкостью и надежностью, рекомендуются для подъема чистой или слегка загрязненной воды. Они характеризуются прочностью и надежностью при стационарной эксплуатации в автоматическом режиме.

### ОГРАНИЧЕНИЯ ИСПОЛЬЗОВАНИЯ

- Глубина применения под уровнем воды до **10 м**
- Температура жидкости до **+40 °C**
- Прохождение твердых частиц во взвешенном состоянии до **Ø 10 mm**

### ИСПОЛНЕНИЕ

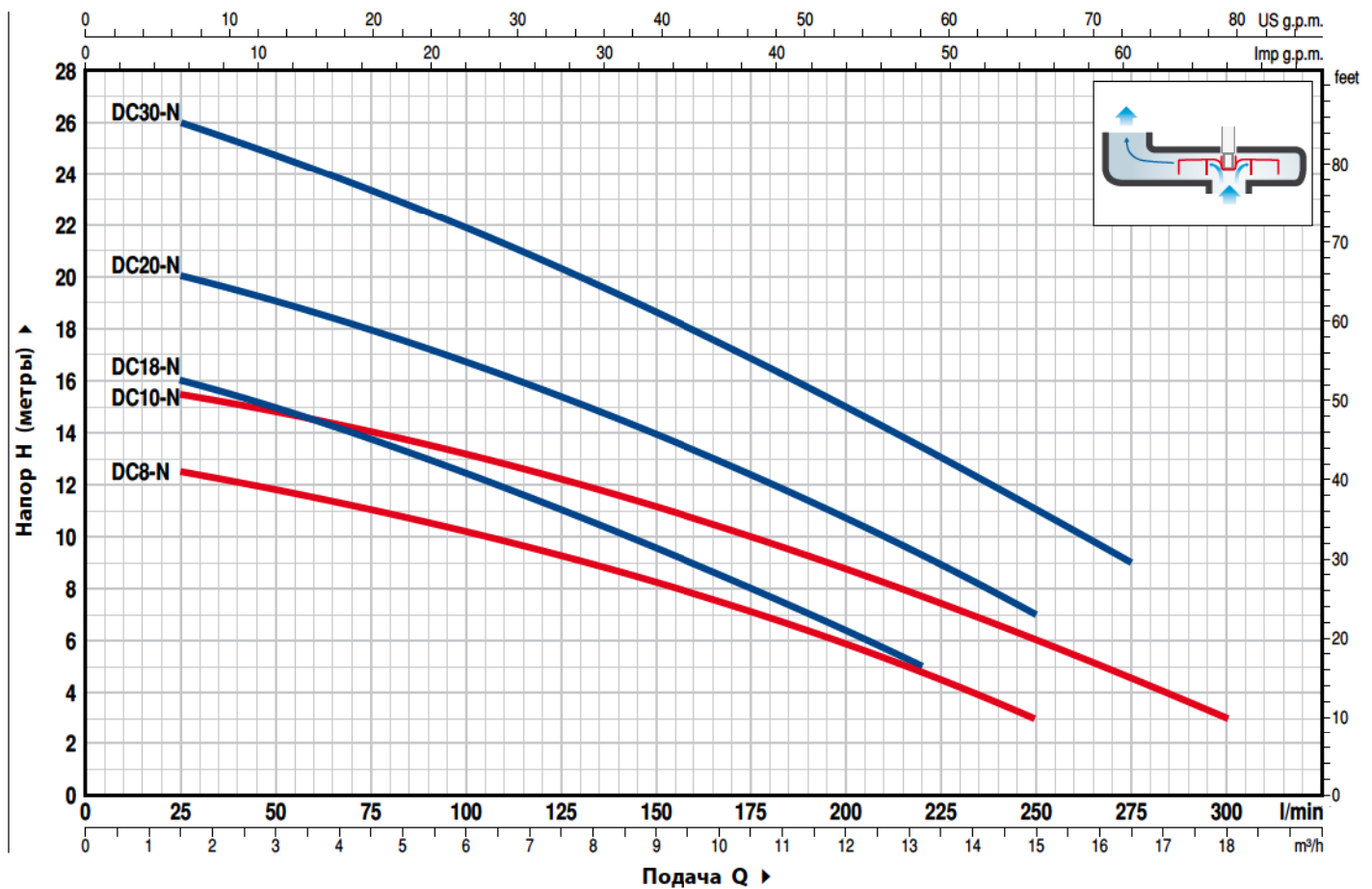
- В комплекте с кабелем электропитания длиной **10 м**
- Внешний поплавковый выключатель для однофазной версии

### ПАТЕНТЫ - МОДЕЛИ

- Поплавок в конструктивном исполнении, обеспечивающем функцию опрокидывания (запатентовано)
- Зарегистрированная модель

## ТЕХНИЧЕСКИЕ ХАРАКТЕРИСТИКИ

50 Гц n = 2900 об/мин



ТИП		МОЩНОСТЬ		Q м³/ч. л/мин.	Q																	
Однофазный	Трехфазный	кВт	ЛС		0	1.5	3.0	4.5	6.0	7.5	9.0	10.5	12.0	13.2	15.0	16.5	18.0					
				H метры	0	25	50	75	100	125	150	175	200	220	250	275	300					
DCm 8 -N	-	0.55	0.75		13	12.5	11.8	11	10.2	9.2	8.2	7	5.8	4.7	3							
DCm 10-N	DC 10-N	0.75	1		16	15.5	14.8	14	13.2	12.2	11.2	10	8.8	7.8	6	4.5	3					
DCm 18-N	-	0.55	0.75		16	16	15	13.7	12.5	11	9.5	8	6.5	5								
DCm 20-N	DC 20-N	0.75	1		20	20	19	18	16.8	15.5	13.9	12.3	10.7	9.2	7							
DCm 30-N	DC 30-N	1.1	1.5	26	26	24.8	23.5	22	20.4	18.7	16.9	15	13.5	11	9							

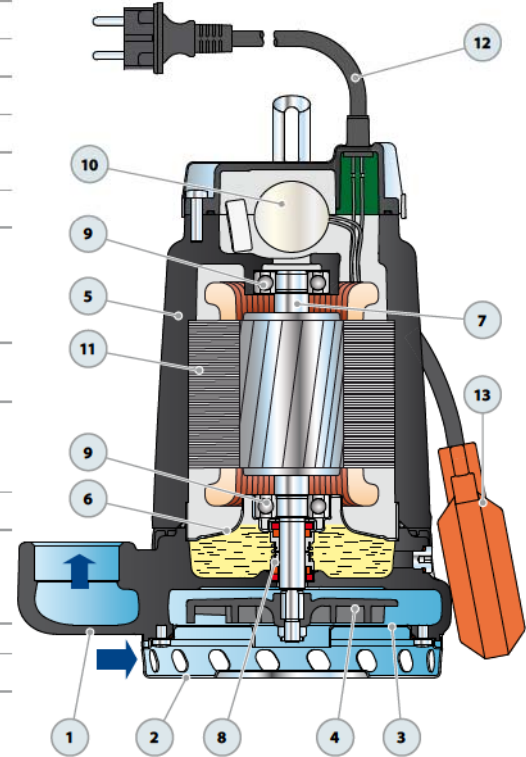
Q – Подача H – Общий манометрический напор

Допустимое отклонение характеристик насосов соответствует Классу 3 согласно EN ISO 9906.

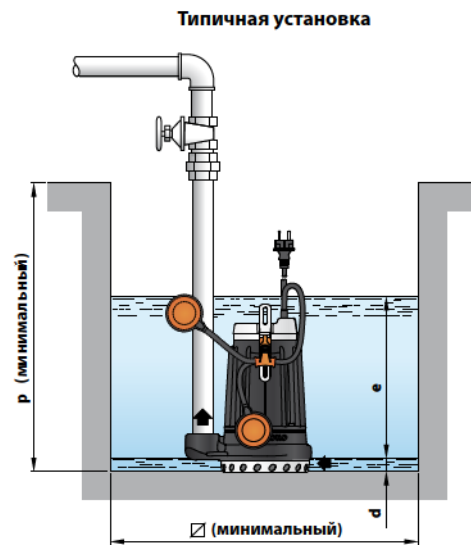
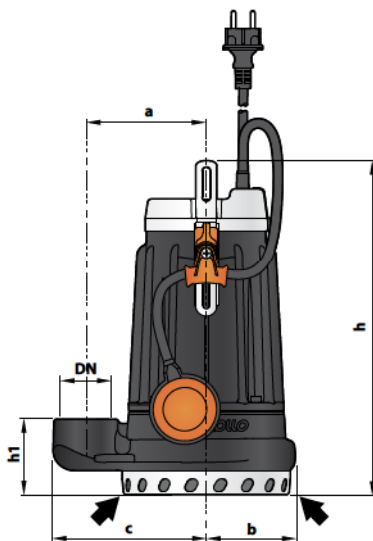
**ОЛ. ДЕТАЛИ НАСОСА**

**КОНСТРУКТИВНЫЕ ХАРАКТЕРИСТИКИ**

<b>1</b>	<b>КОРПУС НАСОСА</b>	Чугун с катафорезной обработкой, с патрубком с резьбой ISO 228/1				
<b>2</b>	<b>ВСАСЫВАЮЩАЯ РЕШЕТКА</b>	Нержавеющая сталь AISI 304				
<b>3</b>	<b>ВСАСЫВАЮЩИЙ КОЛПАК</b>	Нержавеющая сталь AISI 304				
<b>4</b>	<b>РАБОЧЕЕ КОЛЕСО</b>	Открытого типа из полимера				
<b>5</b>	<b>КРЕПЕЖ ДВИГАТЕЛЯ</b>	Чугун с катафорезной обработкой				
<b>6</b>	<b>КРЫШКА ДВИГАТЕЛЯ</b>	Нержавеющая сталь AISI 304				
<b>7</b>	<b>ВЕДУЩИЙ ВАЛ</b>	Нержавеющая сталь EN 10088-3 - 1.4104				
<b>8</b>	<b>ДВОЙНОЕ МЕХАНИЧЕСКОЕ УПЛОТНЕНИЕ С МАСЛЯНОЙ КАМЕРОЙ</b>					
	<i>Уплотнение</i>	<i>Вал</i>	<i>Позиция</i>	<i>Материалы</i>		
	<i>Тип</i>	<i>Диаметр</i>		<i>Неподвижное кольцо</i>	<i>Вращающееся кольцо</i>	<i>Эластомер</i>
	<b>DC8-10-18-20-N</b>	<b>MG1-14D SIC</b>	<b>Ø 14 mm</b>	Карбид кремния	Карбид кремния	NBR
	<b>DC30-N</b>	<b>MG1-14 SIC</b>	<b>Ø 14 mm</b>	Керамика	Карбид кремния	NBR
	<b>(Двойное уплотнение на валу с уплотнительным кольцом Ø 16 x Ø 24 x H 5 mm)</b>					
<b>9</b>	<b>ПОДШИПНИКИ</b>	<b>6203 ZZ / 6203 ZZ</b>				
<b>10</b>	<b>КОНДЕНСАТОР</b>					
	<i>Электронасос</i>	<i>Емкость</i>				
	<i>Однофазный</i>	<i>(230 В или 240 В)</i>		<i>(110 В)</i>		
	<b>DCm8-10-18-20-N</b>	<b>20 µF 450 В</b>	<b>30 µF 250 В</b>			
	<b>DCm30-N</b>	<b>25 µF 450 В</b>	<b>-</b>			
<b>11</b>	<b>КОНДЕНСАТОР</b>					
	– Однофазный 230 В - 50 Гц с встроенной в обмотку тепловой защитой					
	– Трехфазный 400 В - 50 Гц					
	– Изоляция: класс F					
	– Степень защиты: IP X8					
<b>12</b>	<b>КАБЕЛЬ ЭЛЕКТРОПИТАНИЯ</b>	Длина <b>10 метров</b> тип "H07 RN-F" (с вилкой Шуко только в однофазной версии)				
<b>13</b>	<b>ВНЕШНИЙ ПОПЛАВКОВЫЙ ВЫКЛЮЧАТЕЛЬ</b>	(только для однофазных версий)				



**РАЗМЕРЫ**



ТИП		ПАТРУБОК DN	РАЗМЕРЫ mm								
Однофазный	Трехфазный		a	b	c	h	h1	d	e	p	∅
DCm 8 -N	-	1½"	115	85	147	322	72	17	регул.р.	500	500
DCm 10-N	DC 10-N										
DCm 18-N	-										
DCm 20-N	DC 20-N										
DCm 30-N	DC 30-N										



**Pedrollo S.p.A.** – Via Enrico Fermi, 7 – 37047 – San Bonifacio (VR)  
tel. +39 045 6136311 – fax +39 045 7614663 – sales@pedrollo.com – www.pedrollo.com