

RU  
**NEW**

**D**



**40<sup>TH</sup>**

**PEDROLLO<sup>®</sup>**  
... the spring of life

## NEW

Новая версия серии D, еще более надежная благодаря двойному механическому уплотнению.

### ТЕХНИЧЕСКИЕ ХАРАКТЕРИСТИКИ

- ▶ Двойное механическое уплотнение.
- ▶ Чугунный корпус насоса с катодорезной обработкой, обеспечивающей высокую стойкость к окислению.
- ▶ Ручка из нержавеющей литой стали.
- ▶ Поплавок в конструктивном исполнении, обеспечивающем функцию опрокидывания (запатентовано).
- ▶ Кабель питания с защитой от разрыва (запатентовано)

### ИСПОЛЬЗОВАНИЕ И УСТАНОВКА

Насосы данной серии разработаны для подъема сточной или слегка загрязненной воды, они подходят для профессионального и бытового применения: для осушения затопленных помещений, таких как подвалы, гаражи, для опорожнения бассейнов и ванн, для откачки слабозагрязненных сточных вод.

Эти насосы характеризуются высокой надежностью при их применении в составе автоматических стационарных установок.

### ОГРАНИЧЕНИЯ ИСПОЛЬЗОВАНИЯ

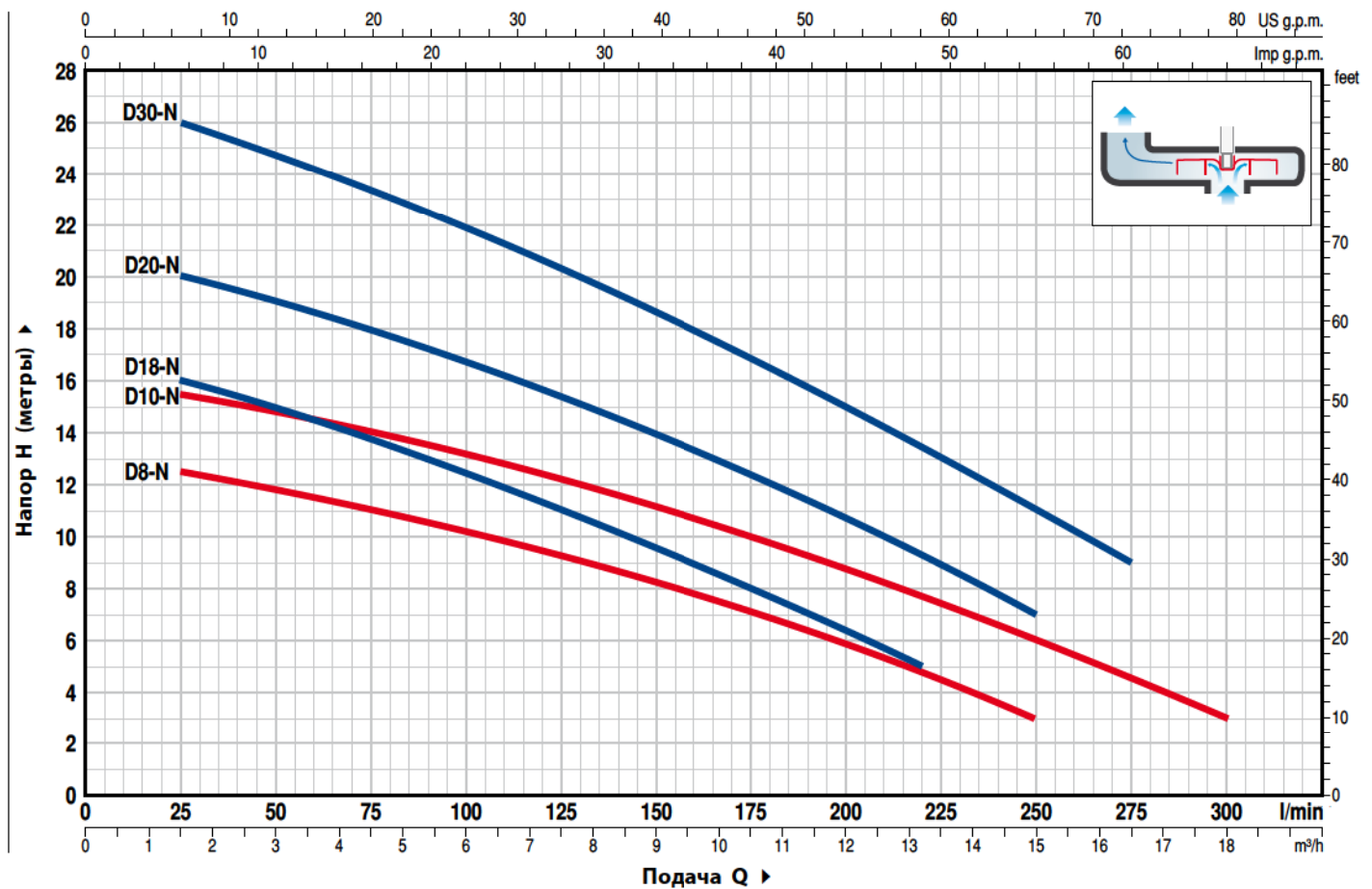
- Глубина применения под уровнем воды до **5 м**
- Температура жидкости до **+40 °C**
- Прохождение твердых частиц во взвешенном состоянии до **Ø 10 mm**

### ИСПОЛНЕНИЕ

- Поставляются в комплекте с кабелем питания длиной:
  - **5 м** для D8-N, D10-N, D18-N, D20-N
  - **10 м** для D30-N
- Внешний поплавковый выключатель для однофазной версии

## ТЕХНИЧЕСКИЕ ХАРАКТЕРИСТИКИ

**50 Гц n = 2900 об/мин**



ТИП		МОЩНОСТЬ		Q	H																	
Однофазный	Трехфазный	кВт	ЛС		м³/ч.	0	1.5	3.0	4.5	6.0	7.5	9.0	10.5	12.0	13.2	15.0	16.5	18.0				
				л/мин.	0	25	50	75	100	125	150	175	200	220	250	275	300					
Dm 8 -N	-	0.55	0.75	H метры	13	12.5	11.8	11	10.2	9.2	8.2	7	5.8	4.7	3							
Dm 10-N	D 10-N	0.75	1		16	15.5	14.8	14	13.2	12.2	11.2	10	8.8	7.8	6	4.5	3					
Dm 18-N	-	0.55	0.75		16	16	15	13.7	12.5	11	9.5	8	6.5	5								
Dm 20-N	D 20-N	0.75	1		20	20	19	18	16.8	15.5	13.9	12.3	10.7	9.2	7							
Dm 30-N	D 30-N	1.1	1.5		26	26	24.8	23.5	22	20.4	18.7	16.9	15	13.5	11	9						

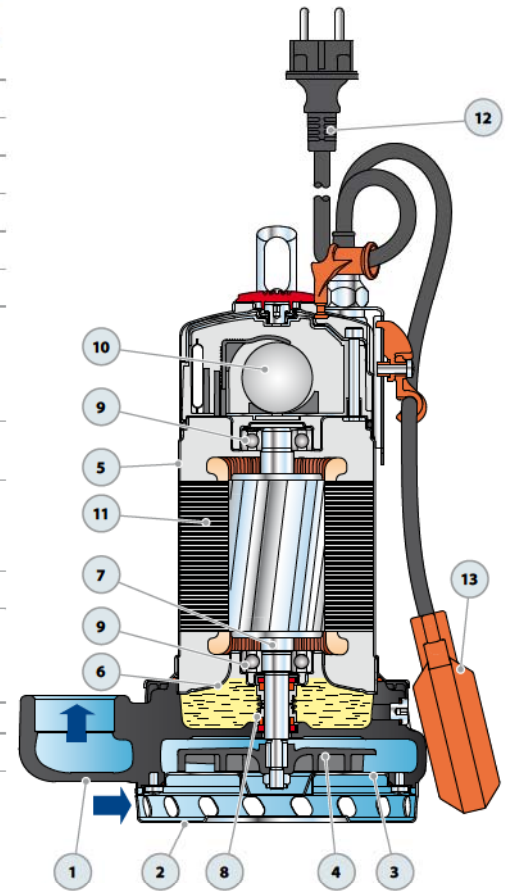
Q – Подача H – Общий манометрический напор

Допустимое отклонение характеристик насосов соответствует Классу 3 согласно EN ISO 9906.

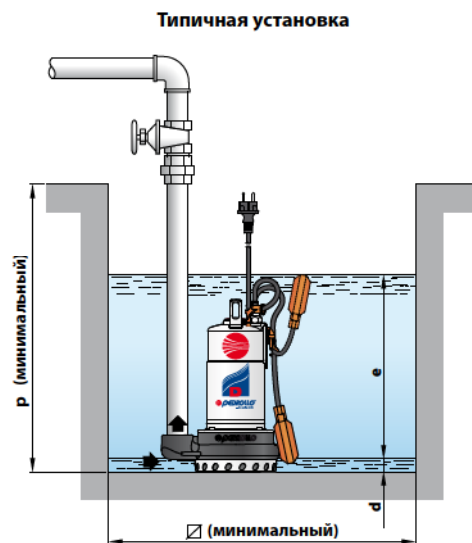
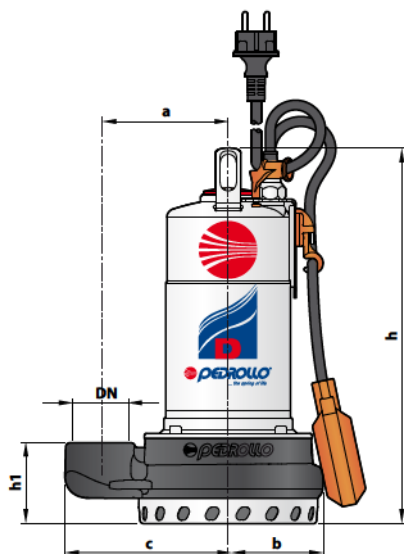
**ОЛ. ДЕТАЛИ НАСОСА**

**КОНСТРУКТИВНЫЕ ХАРАКТЕРИСТИКИ**

<b>1</b>	<b>КОРПУС НАСОСА</b>	Чугун с катафорезной обработкой, с патрубком с резьбой ISO 228/1				
<b>2</b>	<b>ВСАСЫВАЮЩАЯ РЕШЕТКА</b>	Нержавеющая сталь AISI 304				
<b>3</b>	<b>ВСАСЫВАЮЩИЙ КОЛПАК</b>	Нержавеющая сталь AISI 304				
<b>4</b>	<b>РАБОЧЕЕ КОЛЕСО</b>	Открытого типа из полимера				
<b>5</b>	<b>КРЕПЕЖ ДВИГАТЕЛЯ</b>	Нержавеющая сталь AISI 304				
<b>6</b>	<b>КРЫШКА ДВИГАТЕЛЯ</b>	Нержавеющая сталь AISI 304				
<b>7</b>	<b>ВЕДУЩИЙ ВАЛ</b>	Нержавеющая сталь EN 10088-3 - 1.4104				
<b>8</b>	<b>ДВОЙНОЕ МЕХАНИЧЕСКОЕ УПЛОТНЕНИЕ С МАСЛЯНОЙ КАМЕРОЙ</b>					
	<i>Уплотнение Тип</i>	<i>Вал Диаметр</i>	<i>Позиция</i>	<i>Неподвижное кольцо</i>	<i>Материалы Вращающееся кольцо</i>	<i>Эластомер</i>
	<b>Dm8 -N, Dm10-N</b>	<b>MG1-14D SIC</b>	<b>Ø 14 mm</b>	Карбид кремния	Карбид кремния	NBR
	<b>Dm18-N, Dm20-N</b>					
	<b>D30-N</b>	<b>MG1-14 SIC</b>	<b>Ø 14 mm</b>	Керамика	Карбид кремния	NBR
	<b>(Двойное уплотнение на валу с уплотнительным кольцом Ø 16 x Ø 24 x H 5 mm)</b>					
<b>9</b>	<b>ПОДШИПНИКИ</b>	<b>6203 ZZ / 6203 ZZ</b>				
<b>10</b>	<b>КОНДЕНСАТОР</b>					
	<i>Электронасос Однофазный</i>	<i>Емкость (230 В или 240 В)</i>		<i>(110 В)</i>		
	<b>Dm8-N, Dm10-N, Dm18-N, Dm20-N</b>	<b>20 µF 450 В</b>	<b>30 µF 250 В</b>			
	<b>Dm30-N</b>	<b>25 µF 450 В</b>	-			
<b>11</b>	<b>КОНДЕНСАТОР</b>	<ul style="list-style-type: none"> <li>- Однофазный 230 В - 50 Гц с встроенной в обмотку тепловой защитой</li> <li>- Трехфазный 400 В - 50 Гц</li> <li>- Изоляция: класс F</li> <li>- Степень защиты: IP X8</li> </ul>				
<b>12</b>	<b>КАБЕЛЬ ЭЛЕКТРОПИТАНИЯ</b>	Длина <b>5 метров (10 метров для D30-N)</b> тип "H07 RN-F" (с вилкой Шуко только в однофазной версии)				
<b>13</b>	<b>ВНЕШНИЙ ПОПЛАВКОВЫЙ ВЫКЛЮЧАТЕЛЬ</b>	(только для однофазных версий)				



**РАЗМЕРЫ**



ТИП		ПАТРУБОК DN	РАЗМЕРЫ mm								
Однофазный	Трехфазный		a	b	c	h	h1	d	e	p	□
Dm 8 -N	-	1½"	115	85	147	340	72	17	регулir.	500	500
Dm 10-N	D 10-N										
Dm 18-N	-										
Dm 20-N	D 20-N										
Dm 30-N	D 30-N			93		355	84	15			



**Pedrollo S.p.A.** – Via Enrico Fermi, 7 – 37047 – San Bonifacio (VR)  
tel. +39 045 6136311 – fax +39 045 7614663 – sales@pedrollo.com – www.pedrollo.com